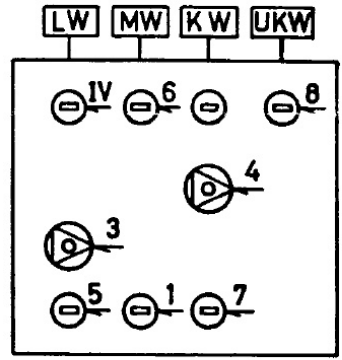
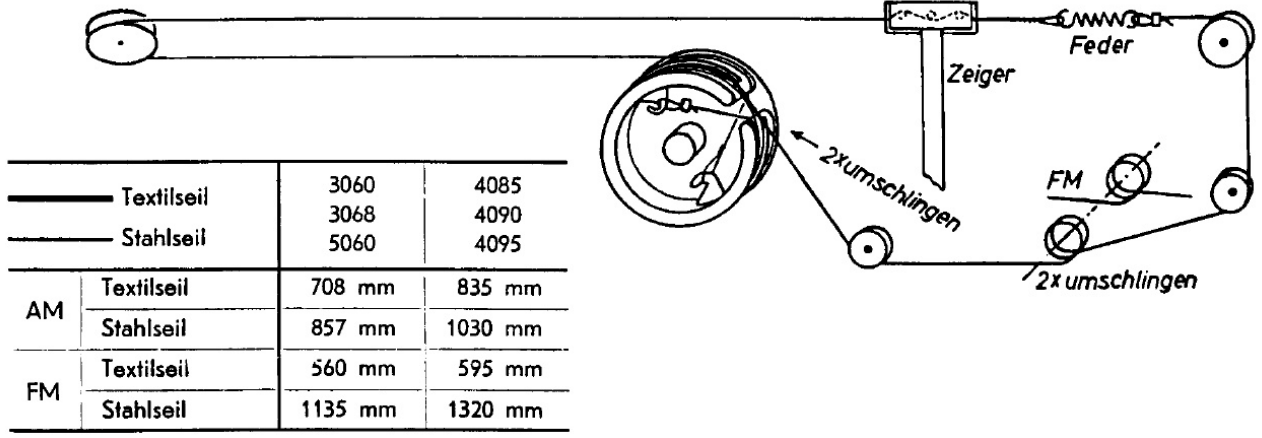


Chassis Rückansicht

Drucktastenaggregat von unten



Schnurlaufführung von der Skalenseite aus gesehen, AM-Antrieb



Schnurlaufführung von der Skalenseite aus gesehen, FM-Antrieb

